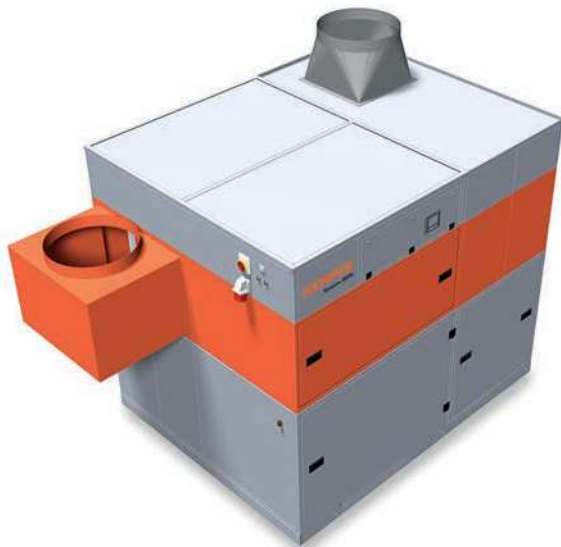


System 8000

- » Wydajność do 10.000 m³/h
- » Montaż Plug/Play



Dodatkowe wyposażenie

- » automatyczne usuwanie pyłu – DustEvac
- » regulacja podciśnienia
- » system włączania/wyłączania zewnętrznego napięcia zasilającego
- » separator iskier – SparkTrap
- » obudowa chroniąca przed działaniem warunków atmosferycznych do instalacji na zewnątrz

Korzyści

- » wymagana moc ssąca do 10.000 m³/h
- » duże ilości dymu /pyłu lub kurzu
- » spawalnie i szlifiernie
- » miejsca kształcenia, jak również ścieżki robotów spawalniczych
- » spawarki laserowe, plazmowe oraz gazowe
- » możliwa instalacja na zewnątrz

Zakres zastosowania

- » bezzanieczyszczeniowe zbieranie pyłu lub kurzu poprzez unieruchomienie zbiorczych pojemników na pył za pomocą sprężonego powietrza
- » stabilne i trwałe działanie dzięki sterowanemu zmiennym ciśnieniem automatycznemu oczyszczaniu filtra
- » obniżenie emisji hałasu dzięki szczególnie niskiemu progowi hałasu
- » prosty i szybki montaż, ponieważ dostarczane urządzenie jest gotowe do połączenia i odbywa się za pomocą kieszeni do układania w stos oraz uchwytów żurawia
- » znaczne oszczędności energii przy zastosowaniu opcjonalnej, w zależności od potrzeb, automatycznej regulacji objętości przepływu powietrza
- » najlepsza ochrona zdrowia pracowników dzięki zastosowaniu wkładów filtrujących KemTex® ePTFE z funkcją filtracji powierzchniowej

Cechy charakterystyczne

- » system automatycznego oczyszczania filtra, sterowany zmiennym ciśnieniem
- » sterowanie za pomocą ekranu dotykowego
- » wkłady filtrujące KemTex® ePTFE
- » wiele wersji sprawdzonych również przez W3/IFA
- » zbiorczy pojemnik na pył z podnośnikiem na sprężone powietrze
- » gotowy do podłączenia wstępnie zmontowany
- » automatyczna regulacja objętości przepływu powietrza (opcjonalnie)
- » kieszenie do układania w stos

Dane do zamówienia

Nr.kat.	Moc ssąca	Podciśnienie	Całkowita powierzchnia filtracyjna	Silnik	Wymiary (szer.x głęb.x wys.)
81 0200 020	1 000 - 1 440 m ³ /h	350 - 1 350 Pa	20 m ²	1,5 kW	962 x 962 x 2 110 mm
81 0300 030	1 500 - 2 160 m ³ /h	700 - 1 400 Pa	30 m ²	3 kW	962 x 962 x 2 110 mm
81 0400 040	2 000 - 2 880 m ³ /h	1 750 - 2 400 Pa	40 m ²	3 kW	962 x 1 413 x 2 110 mm
81 0500 050	2 500 - 3 600 m ³ /h	1 100 - 1 950 Pa	50 m ²	4 kW	1 413 x 1 413 x 2 110 mm
81 0550 060	2 750 - 3 960 m ³ /h	1 250 - 2 200 Pa	60 m ²	5,5 kW	1 413 x 1 413 x 2 110 mm
81 0600 060	3 000 - 4 320 m ³ /h	1 200 - 1 950 Pa	60 m ²	5,5 kW	1 413 x 1 413 x 2 110 mm
81 0700 070	3 500 - 5 040 m ³ /h	1 800 - 2 400 Pa	70 m ²	5,5 kW	1 413 x 1 864 x 2 110 mm
81 0800 080	4 000 - 5 760 m ³ /h	1 250 - 2 000 Pa	80 m ²	7,5 kW	1 413 x 1 864 x 2 110 mm
81 0900 090	4 500 - 6 480 m ³ /h	1 400 - 2 000 Pa	90 m ²	7,5 kW	1 413 x 1 864 x 2 110 mm
81 1000 100	5 000 - 7 200 m ³ /h	1 300 - 2 100 Pa	100 m ²	7,5 kW	2 375 x 1 864 x 2 110 mm
81 1200 120	6 000 - 8 640 m ³ /h	1 300 - 2 000 Pa	120 m ²	11 kW	2 375 x 1 864 x 2 110 mm
81 1300 120	6 500 - 9 360 m ³ /h	1 300 - 2 100 Pa	120 m ²	11 kW	2 375 x 1 864 x 2 110 mm

